

Project
Tweewieler vermogensbank



Opdracht

Ontwerp, construeer een fabriceer een
testbank voor tweewielers (bromfietsen en motorfietsen)
waarmee vermogen, snelheid, en toerental
gemeten kan worden

Eisen en wensen

Eisen

- Vermogen tot 150 PK meten
- Snelheid tot 300 km/h
- Bank moet mobiel zijn
- Wervelstroomrem i.v.m. belast meten
- Ook elektrische motorfietsen mee kunnen testen

Wensen

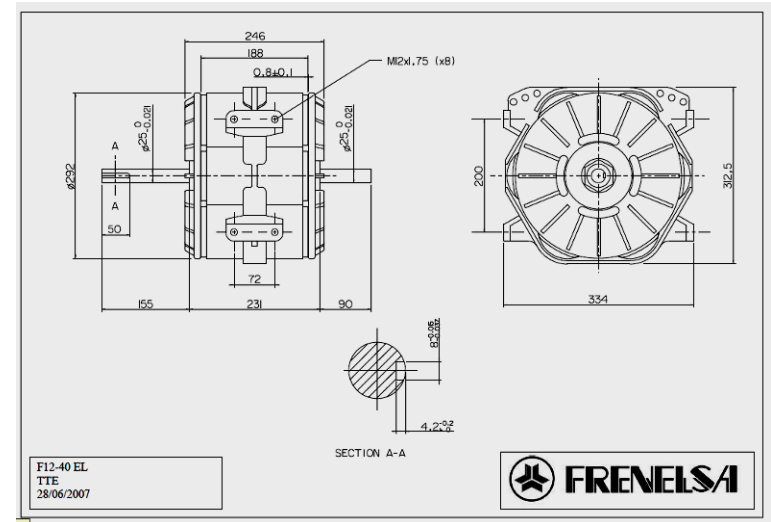
- Uitlaatgasmeting kunnen uitvoeren
- Voorwielverstelling elektrisch verstelbaar
- Maximaal gewicht niet boven de 1350 Kg
- Kleur rood / zwart

Vermogensbank

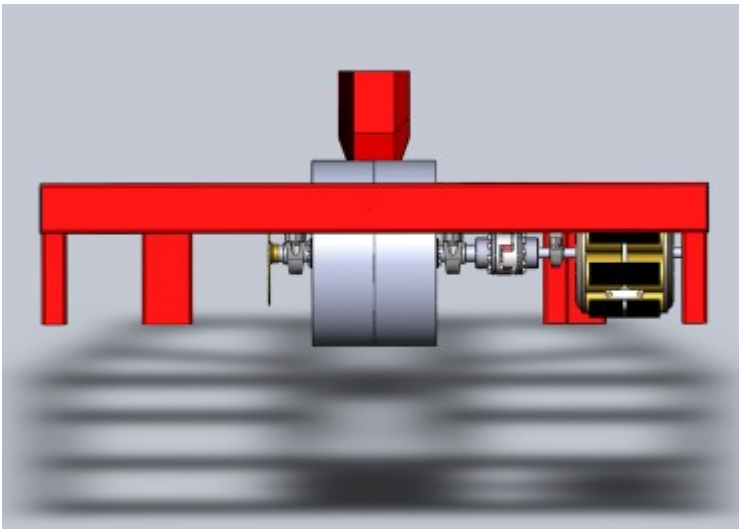
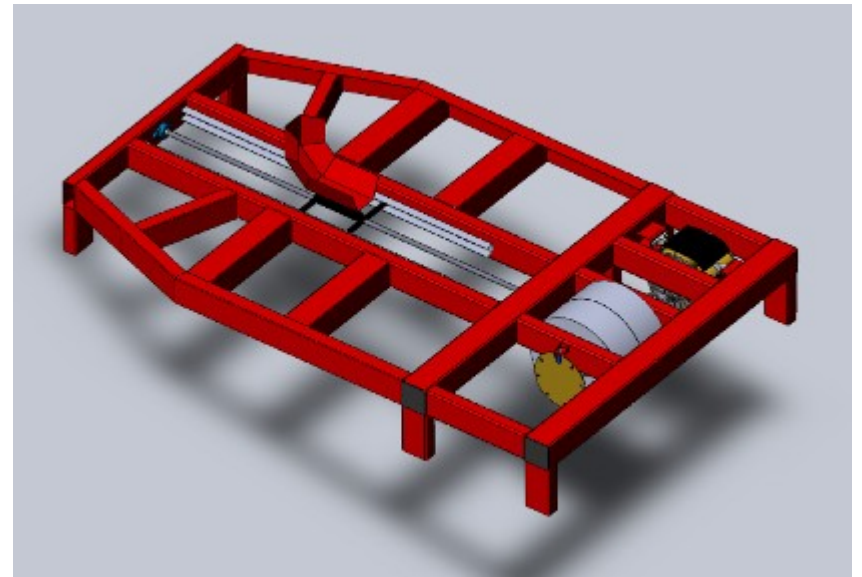
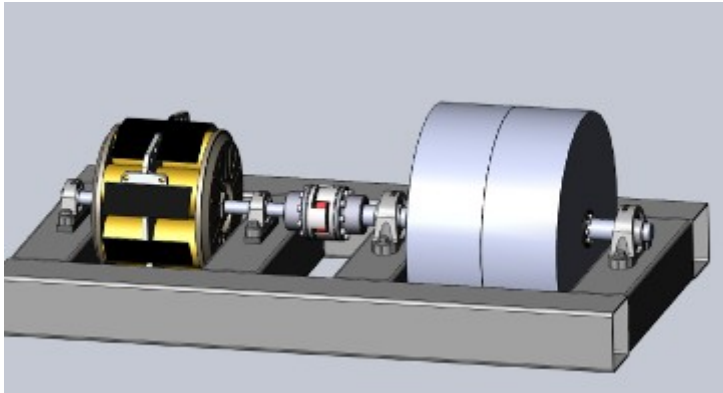


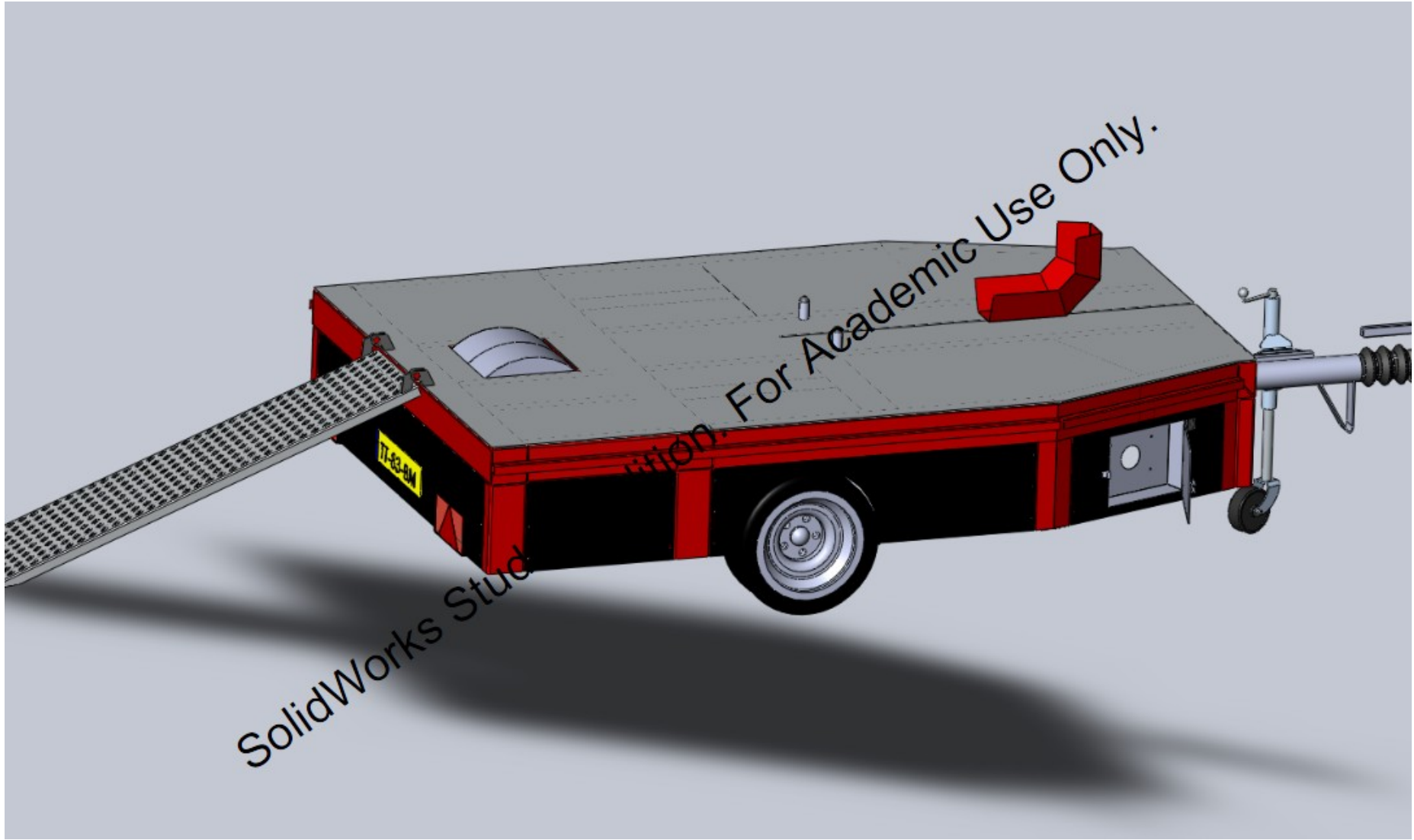
Vorbereitung

- Informatie inwinnen
- Afspraak maken met leveranciers
- Tekening van onderdelen opvragen i.v.m. maten
- Schetsen maken
- Wensen uitwerken
- Mogelijkheden onderzoeken



Tekeningen

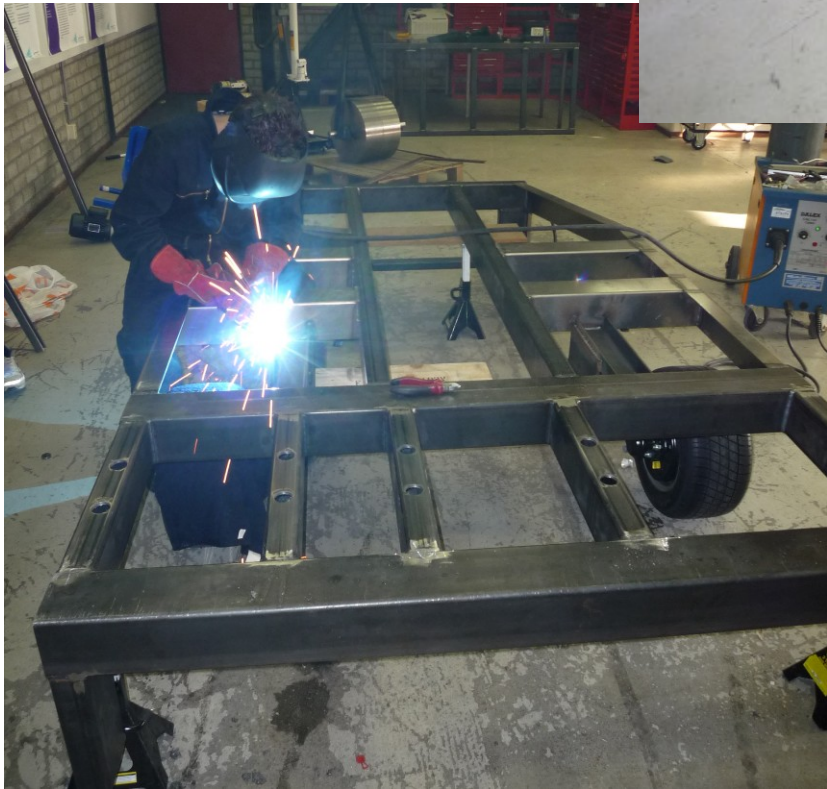




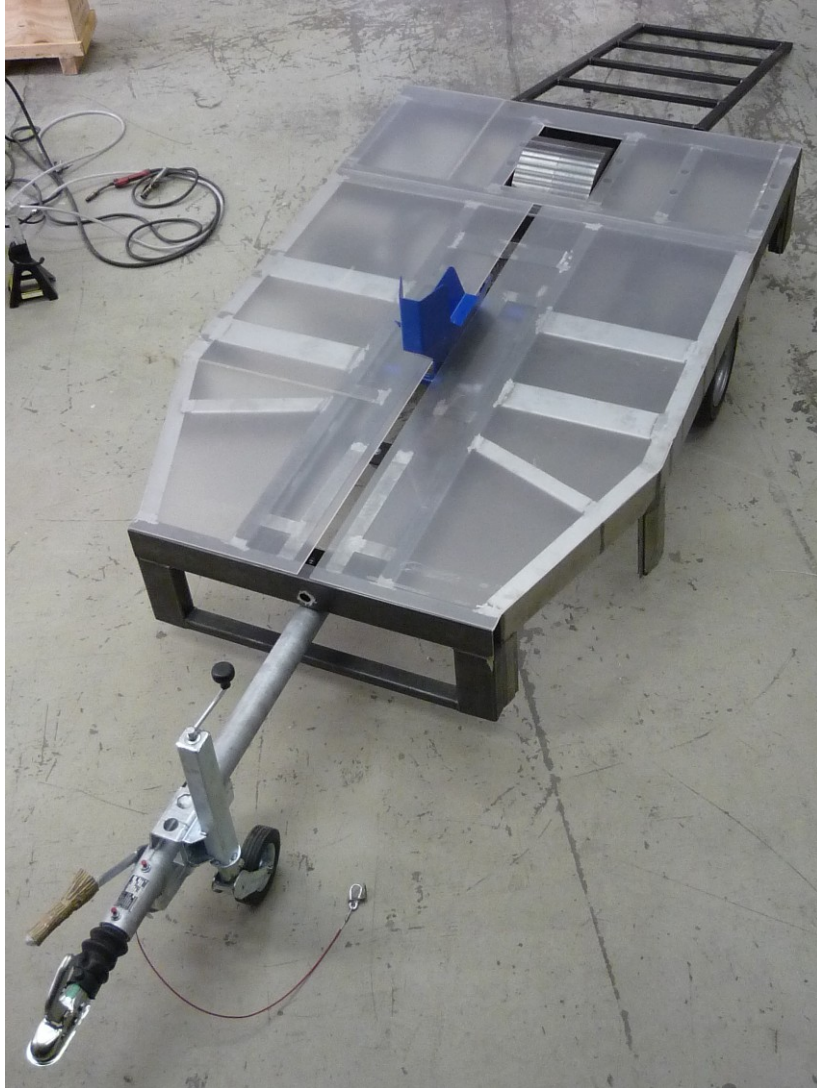
SolidWorks Student Edition. For Academic Use Only.

Fabriceren





Resultaat



rocterAA

beroepsonderwijs & educatie



Automotive

